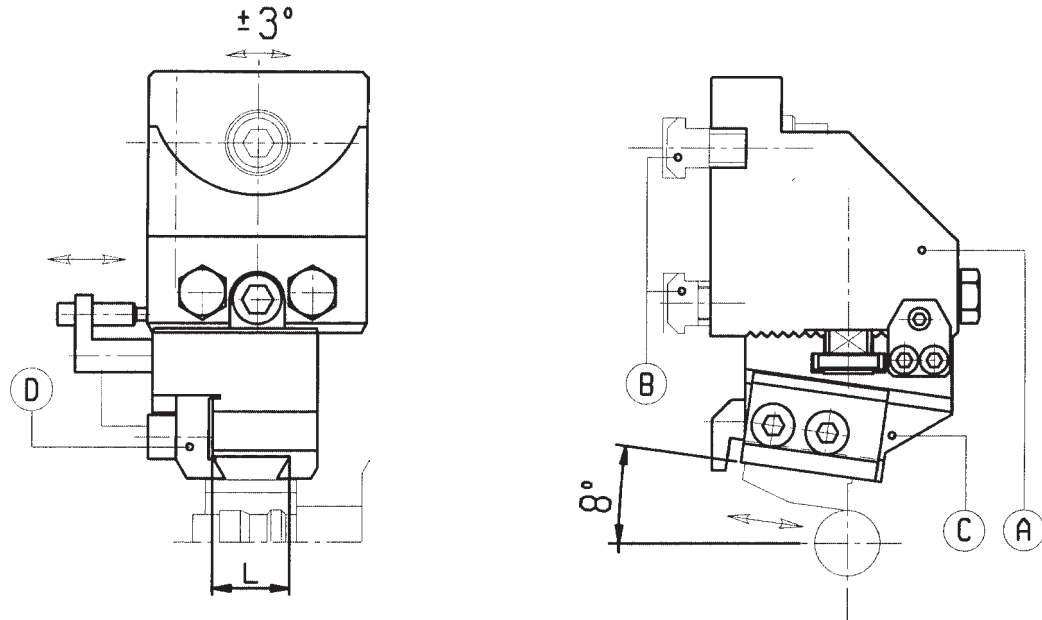


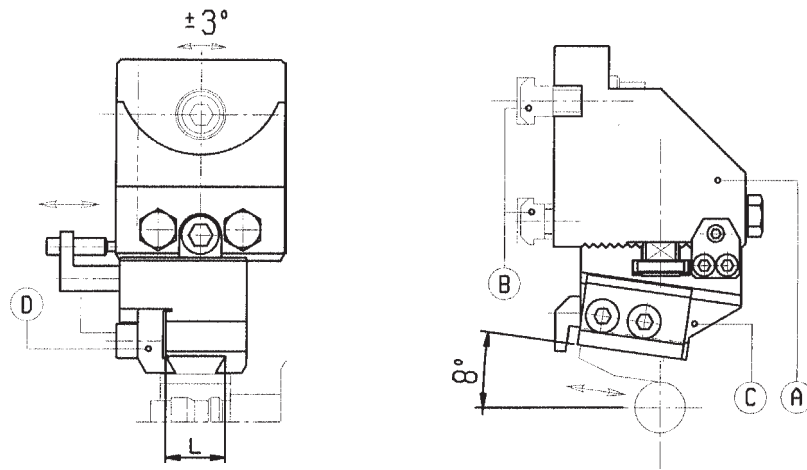
## Werkzeughalter für Prismenformstähle



### Wickman

Modell	Lage	A + B	C + D	L
5/8"	1...5	8717200 + 8717203	8717300 + 8717302	28
1" / 6	1...5	8715600 + 872300	871000 + 871005	40
			871020 + 871023	47.8
			872000 + 871005	28
1" / 8	1-2-5-6	8715600 + 872300	872000 + 872003	24.15
			871000 + 871005	40
			871020 + 871023	47.8
1" / 8	4	8738500	872000 + 871005	28
			872000 + 872003	24.15
			8738700 + 8738602	28
1" 3 / 8 1" 3 / 4	1...5	879100 + 872700	8738600 + 8738602	40
			871000 + 871005	40
			871020 + 871023	47.8
2" 1 / 4	1...5	876000 + 876300	872000 + 871005	28
			872000 + 872003	24.15
			8737800 + 8737802	50
			871000 + 871005	40
			871020 + 871023	47.8
2" 5 / 8 3" 1 / 2	1...5	8737900	872000 + 872003	24.15
			872000 + 871005	28
			871000 + 871005	40
			871020 + 871023	47.8
			8737000 + 8737802	50

## Werkzeughalter für Prismenformstähle



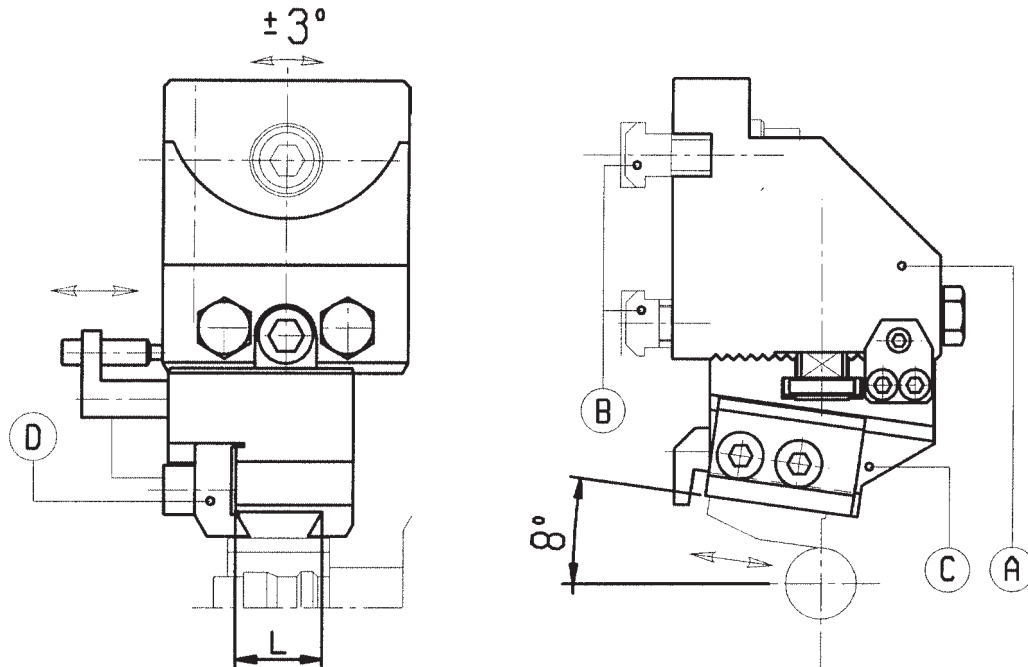
### Gildemeister

Modell	Lage	A + B	C + D	L
AS 32	1...5	870900-1 + 872200	871000 + 871005	40
			871020 + 871023	47.8
			872000 + 871005	28
			872000 + 872003	24.15
GM 32	1...5	870900-1 + 875100	871000 + 871005	40
			871020 + 871023	47.8
			872000 + 871005	28
			872000 + 872003	24.15
AS 48	1...5	874600 + 872500	871000 + 871005	40
			871020 + 871023	47.8
			872000 + 871005	28
			872000 + 872003	24.15
AA 48	2-3 6-7	874600 + 872500	871000 + 871005	40
			871020 + 871023	47.8
			872000 + 871005	28
			872000 + 872003	24.15
			8737000 + 8737802	24.15
AA 48	5	872800 + 873000	871000 + 871005	40
			871020 + 871023	47.8
			872000 + 871005	28
			872000 + 872003	24.15
			8737000 + 8737802	24.15
AS 67 AA 67	1...5	874400 + 873800	8730000 + 8738002	28
			874500 + 874502	40
			876200-1 + 876202	50

### Schütte

Modell	Lage	A + B	C + D	L
SF 13	1...5	8718900 + 8718902	8717300 + 8717302	28
SE 16	1...8	870900-1 + 872500	871000 + 871005	40
SF 20			871020 + 871023	47.8
SF 26L			872000 + 871005	28
AF 26 / 32			872000 + 872003	24.15
SE 25	1...5	874600 + 872500	871000 + 871005	40
SF 26 / 32			871020 + 871023	47.8
SF 42 / 51			872000 + 871005	28
SD 32			872000 + 872003	24.15
			8737800 + 8737802	50
SD 50	1...5	874400 + 873900	8738000 + 8738002	28
			874500 + 874502	40
			876200-1 + 876202-1	50

## Werkzeughalter für Prismenformstähle



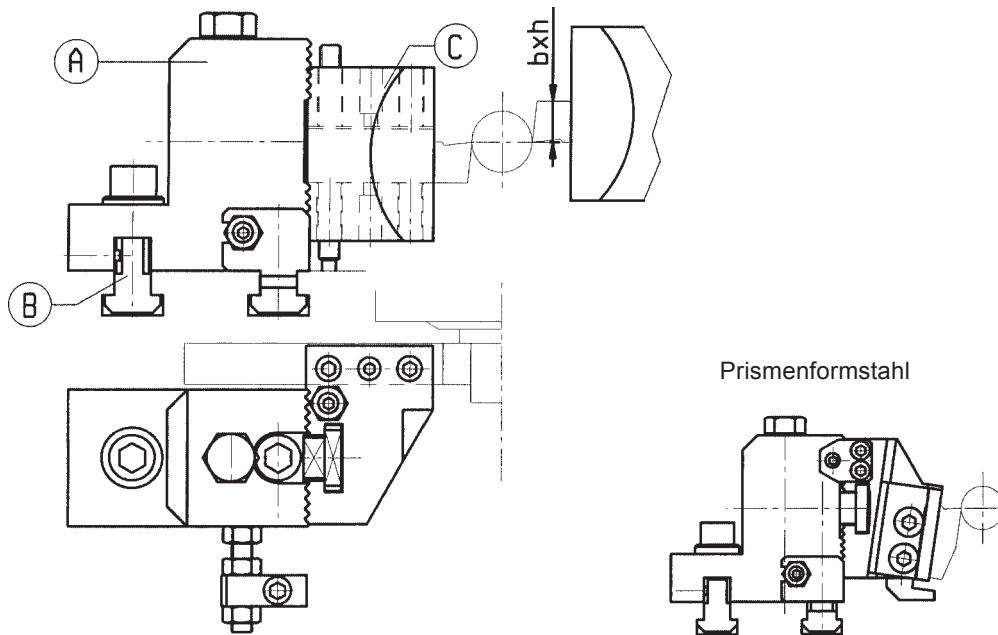
### Mori Say

Modell	Lage	A + B	C + D	L
6/25	1...5	870900-1 + 8711200	871000 + 871005	40
6/32	3	870900-1 + 8711200	871020 + 871023	47.8
6/42 M	1-2-4-5	870900-1 + 8737600	872000 + 871005	28
8/32	1...7	870900-1 + 8711200 für T-Schlüssel 870900-1 + 8737600 für Axialschlitten	872000 + 872003	24.15

### Index

Modell	Lage	A + B	C + D	L
MS 25	1...5	8733600	8717300 + 8717302	28
KS 32	1...5	870900 + 872500	871000 + 871005	40
KS 42			871020 + 871023	47.8
KS 18			872000 + 871005	28
KS 50			872000 + 872003	24.15

## Werkzeughalter für Vierkantstähle



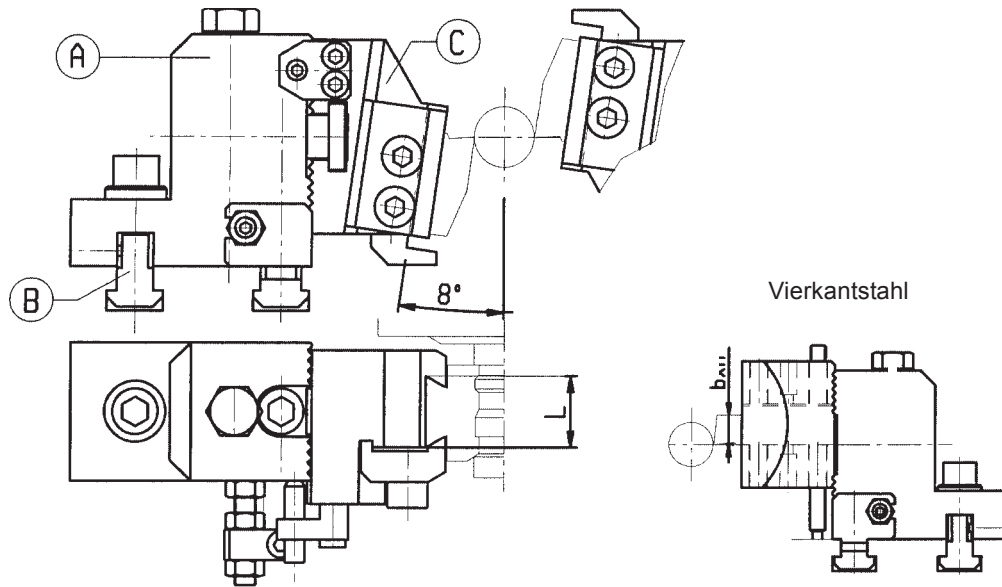
### Wickman

Modell	Lage	A + B	C	b x h
1"	1...5	8715800 + 8716600	879200	16 x 16

### Gildemeister

Modell	Lage	A + B	C	b x h
AS 32	1...5	879400 + 879300	879200	16 x 16
GM 32		879400 + 879300	879200	16 x 16
GM 35		879400 + 879300	879200	16 x 16

## Werkzeughalter für Prismenformstähle



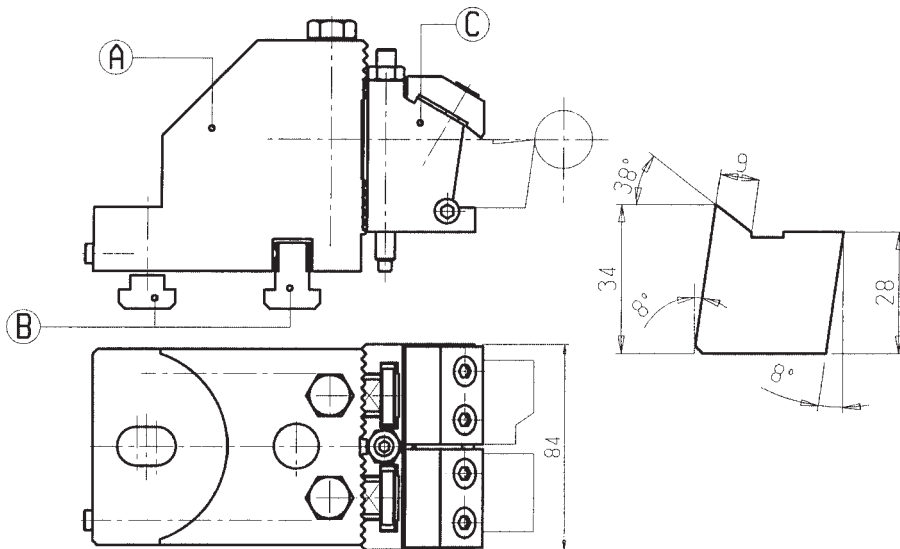
### Wickman

Modell	Lage	A + B	C + D	L
1"	1...5	8715800 + 8716600	871000 + 871005	40
			871020 + 871023	47.8
			872000 + 871005	28
			872000 + 872003	24.15

### Gildemeister

Modell	Lage	A + B	C + D	L
AS 32	1...5	879400 + 879300	871000 + 871005	40
GM 32			871020 + 871023	47.8
GM 35			872000 + 871005	28
			872000 + 872003	24.15

## Werkzeughalter für Prismenformstähle - flach



### Wickman

Modell	Lage	A + B	C
1"	1...5	8715600 + 872300	871900-1
1" 3/4; 1" 3/8	1...5	879100 + 872700	871900-1
2" 1/4	1...5	876000 + 876300	871900-1
2" 5/8; 3" 1/2	1...5	8737900	871900-1

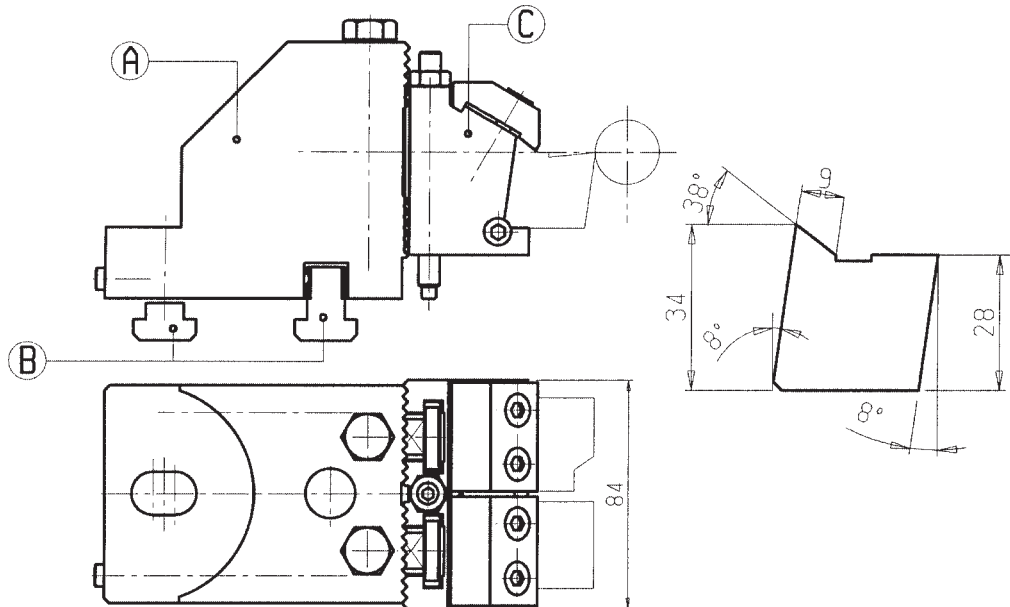
### Gildemeister

Modell	Lage	A + B	C
AS 48	1...5	874600 + 872500	871900-1
AA 48	2-3-6-7	874600 + 872500	871900-1
AS 32	1...5	870900-1 + 872200	871900-1
GM 32	1...5	870900-1 + 875100	871900-1

### Schütte

Modell	Lage	A + B	C
SE 25; SD 32	1...5	874600 + 872500	871900-1
SF 26 / 42 / 51	1...5	874600 + 872500	871900-1
SE 16; SF 20	1...5	870900-1 + 872500	871900-1
SF 26L; AF 26 / 32	1...5	870900-1 + 872500	871900-1

## Werkzeughalter für Prismenformstähle - flach



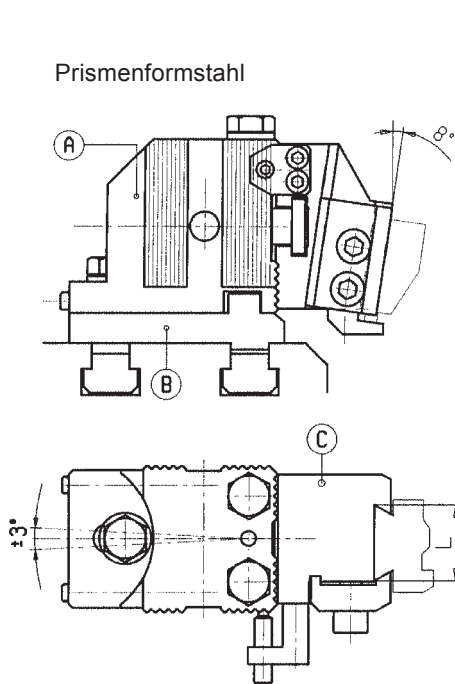
### Mori Say

Modell	Lage	A + B	C
6 / 25	1...5	870900-1 + 8711200	871900-1
6 / 32; 6 / 42 M	3	870900-1 + 8711200	871900-1
	1-2-4-5	870900-1 + 8737600	871900-1
8 / 32	1...7	870900-1 + 8711200 für T-Nuten	871900-1
		870900-1 + 8737600 für Axialschlitten	

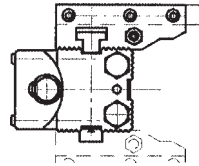
### Index

Modell	Lage	A + B	C
MS 25	1...5	8737300	8737400
KS 32 / 42 / 18 / 50	1...5	870900-1 + 8731800	871900-1

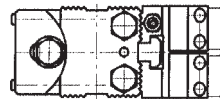
## Werkzeughalter für Prismenformstähle



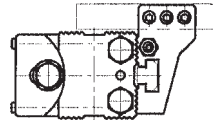
Vierkantstahl  
s. Seite 12/13



Prismenformstahl - flach  
s. Seite 10/11



Vierkantstahl - vorne  
s. Seite 14/15



### Gildemeister

Modell	A	B	C	L
AS 32	841600	851100	871000	40
GM 32			872000	28
AS 48; AS 40	841100	850400	871000	40
AA 48	841600	851200	872000	28
AS 67	842500	851800	871000	40
			872000	28

### Wickman

Modell	A	B	C	L
1"	841600	850600	871000	40
			872000	28
1" 3 / 4	841600	850700	871000	40
1" 3 / 8			872000	28
2" 1 / 4	842500	851700	871000	40
			872000	28

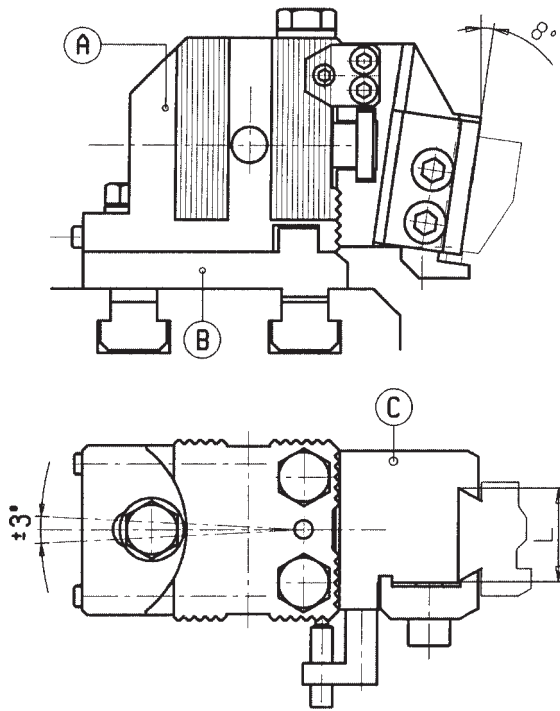
### Mori Say

Modell	A	B	C	L
6 / 25	841600	850800	871000	40
			872000	28
6 / 32; 6 / 42 M	841600	851000	871000	40
			872000	28
8 / 32	841600	851000	871000	40
			872000	28
6 / 42	841600	850900	871000	40
			872000	28

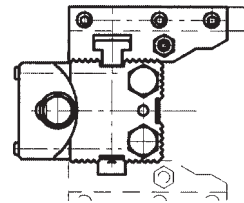


## Werkzeughalter für Prismenformstähle

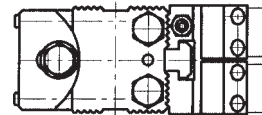
Prismenformstahl



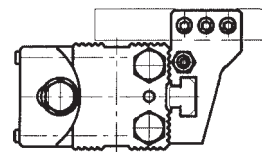
Vierkantstahl  
s. Seite 12/13



Prismenformstahl - flach  
s. Seite 10/11



Vierkantstahl - vorne  
s. Seite 14/15



### Schütte

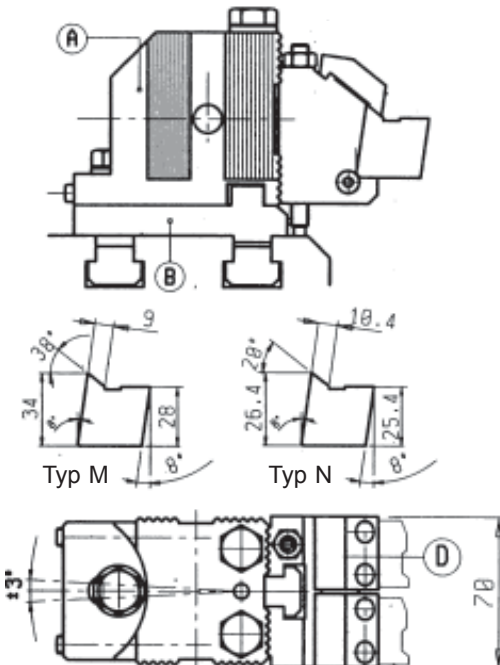
Modell	A	B	C	L
SE 16; AF 26 / 32	841100	851300	871000	40
SF 20 / 26 L			872000	28
SE 25; SD 32	841100	850400	871000	40
SF 26 / 42 / 51			872000	28

### Index

Modell	A	B	C	L
KS 18 / KS 32	841100	851300	871000	40
KS 42			872000	28

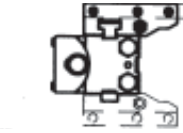
## Werkzeughalter für Prismenformstähle - flach

Prismenformstahl - flach



Vierkantstahl

s. Seite 12/13



Prismenformstahl

s. Seite 8/9



Vierkantstahl - vorne

s. Seite 14/15



Aufnahmeschaft - vorne

s. Seite 16



### Gildemeister

Modell	A	B	D	
AS 32	841600	851100	M	841400
GM 32			N	843800
AS 48 / 40	841100	850400	M	841400
AA 48	841600	851200	N	843800
AS 67	842500	851800	M	841400
			N	843800

### Wickman

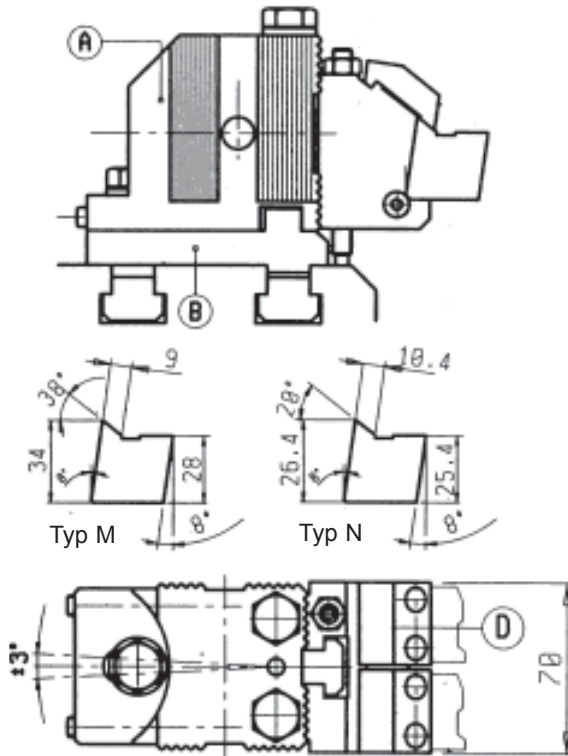
Modell	A	B	D	
1"	841600	850600	M	841400
			N	843800
1" 3 / 4	841600	850700	M	841400
1" 3 / 8			N	843800
2" 1 / 4	842500	851700	M	841400
			N	843800

### Mori Say

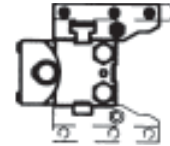
Modell	A	B	D	
6 / 25	841600	850800	M	841400
			N	843800
6 / 32; 6 / 42 M	841600	851000	M	841400
			N	843800
8 / 32	841600	851000	M	841400
			N	843800

## Werkzeughalter für Prismenformstähle - flach

Prismenformstahl - flach



Vierkantstahl  
s. Seite 12/13



Prismenformstahl  
s. Seite 8/9



Vierkantstahl - vorne  
s. Seite 14/15



Aufnahmeschaft - vorne  
s. Seite 16



### Schütte

Modell	A	B	D	
SE 16; AF 26 / 32	841100	851300	M	841400
SF 20 / 26 L			N	843800
SE 25; SD 32	841100	850400	M	841400
SF 26 / 42 / 51			N	843800

### Index

Modell	A	B	D	
KS 18 / 32	841100	851300	M	841400
KS 42 / 50			N	843800