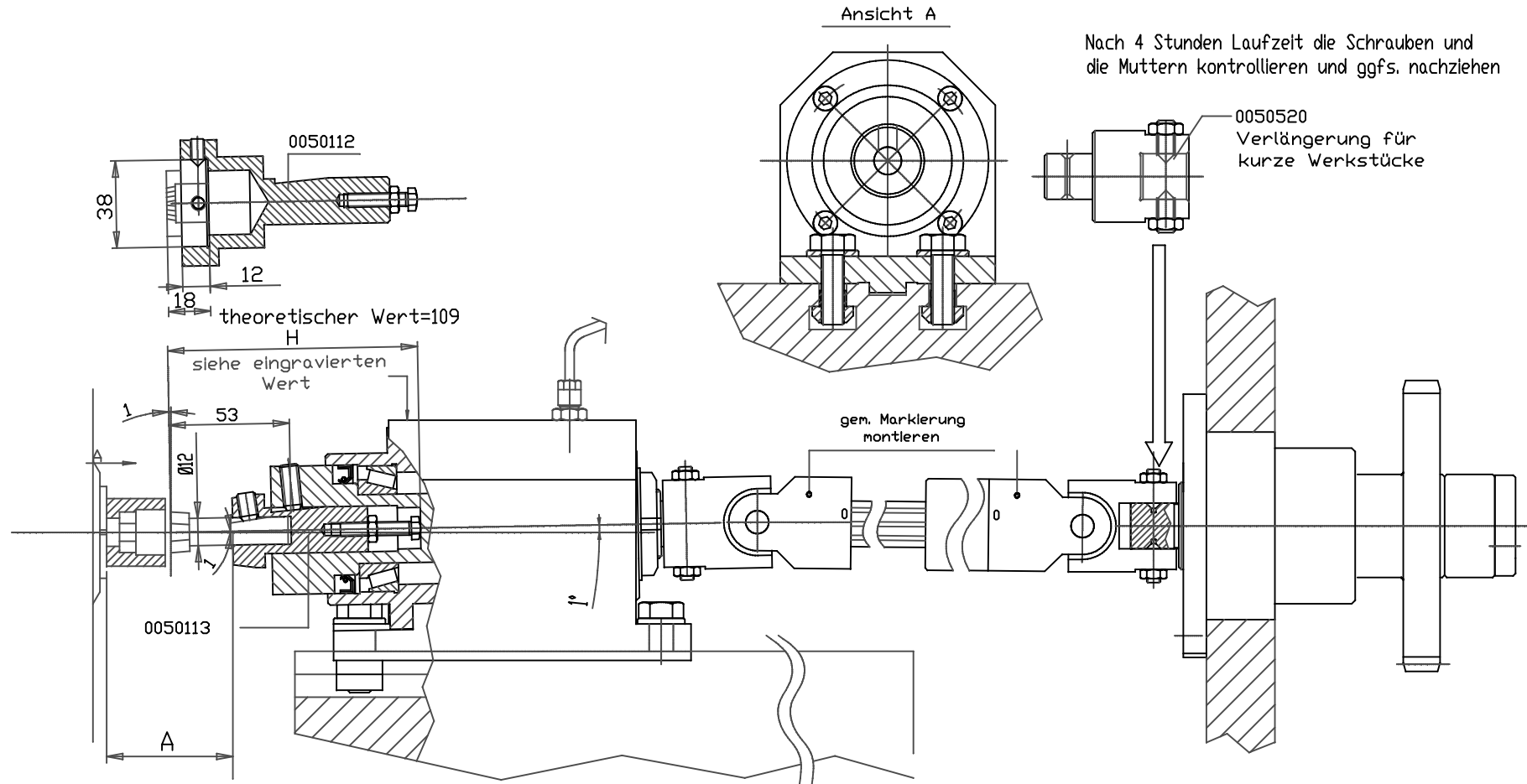


QUESTO BREVIO È DI NOSTRA PROPRIETÀ E SONO A NOI RISERVATE TUTTE I DIRITTI DI UTILIZZAZIONE. SENZA IL NOSTRO PREVENTIVO CONSENTO LO STESSO BREVIO NON POTRÀ ESSERE RIPRODOTTO, CENITO O COMUNICATO SPURTATO IN CASO CONTRARIO CI RISERVIAMO DUNE COMPETENTE AZIONE IN SEDE CIVILE E PENALE.



- A- von 7 bis 57 mm mit Verlängerung 0050520
- A- von 53 bis 100 mm ohne Verlängerung

Innen- und Außenprofilstoßeinrichtung für GILDEMEISTER AA32
nur mit Kurve 343-064-...(Weg 108 mm) benutzen

Nr. 0052800A