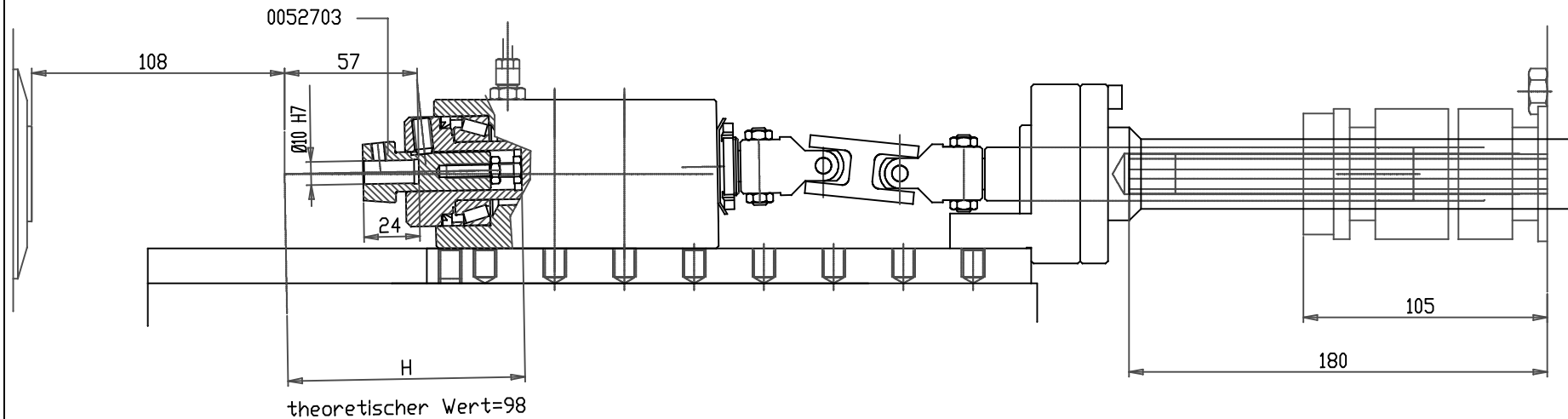
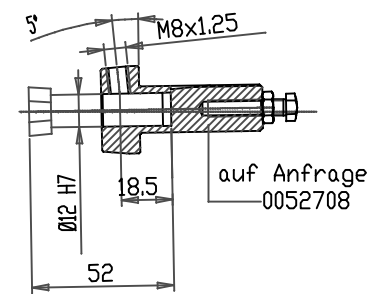
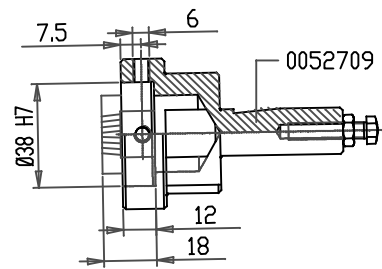
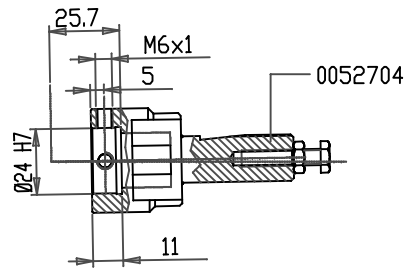


QUESTO DISEGNO È DI NOSTRA PROPRIETÀ E SONO A NOI RISERVATI

TUTTI I DIRITTI DI UTILIZZAZIONE



Profilstoßeinrichtung für MORI SAY 6/20

Nr. 0052700A